

# Electret Condenser Microphone

## Operating Instructions

Before operating the unit, please read this manual thoroughly. This manual should be retained for future reference.

## Mode d'emploi

Avant la mise en service de l'appareil, lire attentivement ce mode d'emploi et le conserver pour toute référence ultérieure.

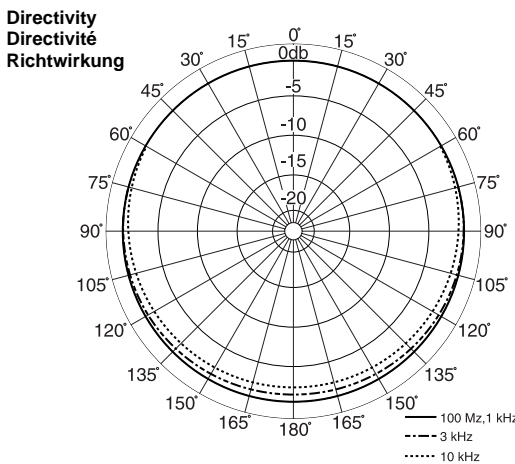
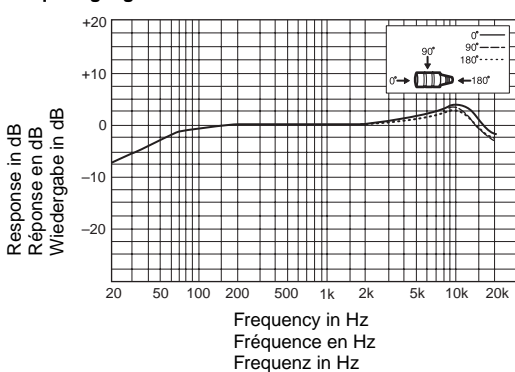
## Bedienungsanleitung

Bitte lesen Sie diese Bedienungsanleitung vor Inbetriebnahme des Gerätes sorgfältig durch, und bewahren Sie für spätere Bezugnahme auf.

## ECM-77B

Sony Corporation © 2003 Printed in Japan

## Frequency response Réponse en fréquence Frequenzgang



## English

## For the customers in Europe

This product with the CE marking complies with the EMC Directive (89/336/EEC) issued by the Commission of the European Community.

Compliance with this directive implies conformity to the following European standards:

- EN55103-1: Electromagnetic Interference (Emission)
- EN55103-2: Electromagnetic Susceptibility (Immunity)

This product is intended for use in the following Electromagnetic Environment(s): E1 (residential), E2 (commercial and light industrial), E3 (urban outdoors), and E4 (controlled EMC environment, ex. TV studio).

## Attention:

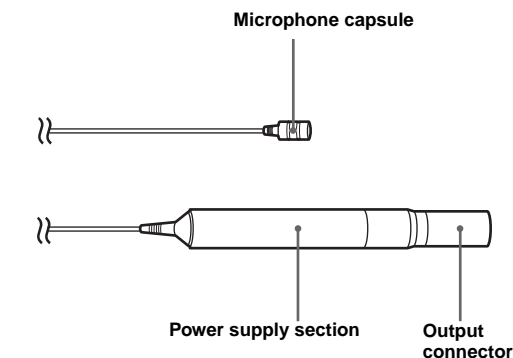
The electromagnetic fields at the specific frequencies may degrade the intended performance level of analog audio signals.

## FEATURES

- Omni-directional characteristics with wide frequency range (40–20,000 Hz)
- Two-way powering system using an internal battery or external power supply.
- Ideal design for professional application in radio and TV studios or other audio fields because of its high quality performance and its extremely compact size.
- Easy handling carrying case.

## PRECAUTIONS

- The microphone should never be dropped or subjected to any excessive shock.
- Keep the microphone away from extremely high temperatures (above 60°C or 140°F)
- If the microphone is placed too near the speakers, a howling effect (acoustic feedback) may occur. In this case, decrease the speaker volume until the howling stops.
- Microphone on recording instruments should be turned on 10 minutes before they are actually used. This assures stable performance of the microphones and instruments.



## Supplied accessories

### Wind screen



### Microphone holders



Double-clip microphone holder



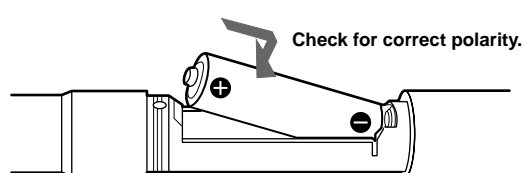
Horizontal microphone holder



Vertical microphone holder

## BATTERY OPERATION

- 1 Open the battery compartment by turning the sleeve counterclockwise.
- 2 Insert an IEC designation R6 or LR6 (size AA) battery into the battery compartment.



- 3 Close the compartment by turning the sleeve clockwise. Be sure to close the sleeve firmly, otherwise malfunction or noise may occur due to the loose fit.

## Notes

- If the microphone is not to be used for a long time, remove the battery to avoid any possibility of corrosion.
- In case of battery leakage, wipe off any deposit in the battery compartment.
- Battery life depends on the battery type being used. Refer to the "Battery life" in "Specifications" below. When the battery is exhausted, sensitivity will be decreased and distortion will be heard. When this occurs, replace with a new battery.

## CONNECTIONS

The output connector of the microphone is the Cannon XLR-3-12C type. Connect the microphone plug to the microphone input of a mixer or a tape recorder. The microphone cable is 3m (10 feet) long.

If a longer cable is necessary, an extension cable up to 200 m (660 feet) may be used without affecting sound quality or performance. Use a cable with a Cannon XLR-3-11C connector at one end and an appropriate plug at the other end which matches the input equipment.

## Note

If cable connector connection is necessary, note that there are two basic types connections, balanced to ground and unbalanced to ground, and solder connections carefully. Poor soldering may cause hum pick up.

## EXTERNAL POWER SUPPLY

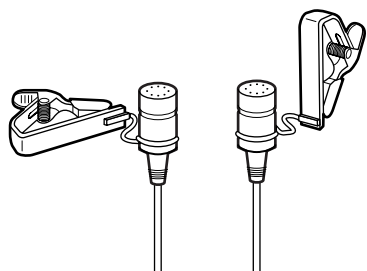
The ECM-77B is designed for external powering (12 to 48 V DC) as well as internal battery power. The external power supply system consists of a DC power source, standard two conductor shielded microphone cable, and center-tapped transformer of the microphone. Use an external power supply unit available in marketplace.

## Notes

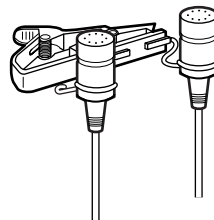
- When an external power supply is used, the internal battery is not discharged. However, if an exhausted battery is installed while operating with external power supply, sensitivity will be decreased and noise/distortion will be heard.
- For extending the cable between the power supply and the microphone, use a balanced-type cable.

## MORE ABOUT MICROPHONE USE

- To eliminate the effect of wind or breath noise, cover the microphone with the supplied wind screen. This will attenuate wind or breath noise by 14 dB.
- The supplied microphone holders are convenient for attaching the microphone to clothing. Be careful not to cover the microphone head.



The double-clip microphone holder attaches two microphones to allow more stable operation.



- Attach the microphone with cellophane or vinyltape to the inside of an instrument such as a guitar, bass, etc., to obtain a high quality sound. Be sure to place a rubber or felt cushion between the microphone and instrument.

## SPECIFICATIONS

### General

Type	Electret condenser microphone
Power supply	Battery: IEC designation R6 or LR6 (size AA) External power: 12 to 48 V DC
Microphone output terminal	Cannon XLR-3-12C type
Microphone cable	Approx. 2.0 mm dia., 3 m long (3/32 inch dia., 10 feet long)
Dimensions	Microphone: Approx. 5.6 mm dia. × 12.5 mm (1/4 dia. × 1/2 inches) Power supply section: Approx. 20 mm dia. × 133 mm (13/16 dia. × 5 1/4 inches)
Mass	Microphone: Approx. 1.5 g (0.053 oz) Power supply section: Approx. 120 g (4.2 oz) (including cable, not including battery)
Finish	Black chromium finish (microphone capsule section) Satin-nickel finish (power supply section)
Supplied accessories	Carrying case (1) Microphone holder (3) Wind screen (1) Operating Instructions (1) Warranty booklet (1)

### Performance

Frequency range	40–20,000 Hz
Directivity	Omnidirectional
Output impedance	150 ohms ±20% (1 kHz), balanced
Sensitivity (deviation ±2 dB)	Open circuit voltage: –52.0 dB (2.51 mV, 0 dB = 1 V/1 Pa, 1 kHz) Effective output level: –49.8 dBm (0 dBm = 1 mW/1 Pa, 1 kHz) Recommended load impedance is more than 3 kohms.
Signal-to-noise ratio	More than 64 dB (1 kHz, 1 Pa)
Inherent noise	Less than 30 dB SPL (0 dB = 20µPa)
Wind noise*1	Less than 40 dB SPL (with wind screen)
Induction noise from external magnetic field*2	Less than 5 dB SPL/1 × 10 <sup>-7</sup> T
Maximum input sound pressure level (1 kHz, 1%) <sup>*3</sup>	120 dB SPL (20.0 Pa)
Dynamic range	More than 90 dB
Environmental temperatures	–20°C to +60°C (–4°F to 140°F) for storage 0°C to 60°C (+32°F to 140°F) for operation

\*1 Wind noise is the value measured by applying a wind velocity of 2 m/sec. (6.6 ft./sec.) from all directions to the microphone. The mean value is taken and converted to the equivalent input sound level.  
0 dB SPL = 20µPa

\*2 The external magnetic field induction noise is measured with the microphone placed in an alternating magnetic field of 50 Hz, 1 milligauss.  
0 dB SPL = 20µPa

\*3 The maximum noise value is taken and then converted to the equivalent input sound level.  
0 dB SPL = 20µPa

### Power requirements

Normal operating voltage	1.5 V DC at battery operation
Minimum operating voltage	1.1 V DC at battery operation
External power supply	12 to 48 V DC
Current drain	Less than 0.2 mA (1.5 V DC) (with battery) Less than 2.0 mA (with external power supply)
Battery life	R6 manganese battery: Approx. 5,000 hours LR6 alkaline battery: Approx. 6,000 hours

Design and specifications subject to change without notice.

## Français

### Pour les clients en Europe

Ce produit portant la marque CE est conforme à la Directive sur la compatibilité électromagnétique (EMC) (89/336/CEE) émise par la Commission de la Communauté européenne.

La conformité à cette directive implique la conformité aux normes européennes suivantes:

- EN55103-1: Interférences électromagnétiques (émission)
  - EN55103-2: Sensibilité électromagnétique (immunité)
- Ce produit est prévu pour être utilisé dans les environnements électromagnétiques suivants: E1 (résidentiel), E2 (commercial et industrie légère), E3 (urbain extérieur) et E4 (environnement EMC contrôlé, ex. studio de télévision).

### Attention:

Les champs électromagnétiques à fréquences spécifiques peuvent dégrader le niveau de performance prévu des signaux audio analogiques.

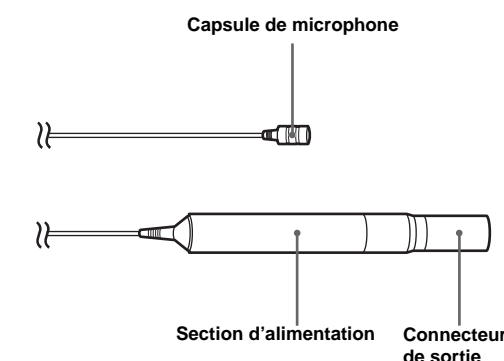
## CARACTERISTIQUES

- Caractéristiques omni-directionnelles avec large gamme de fréquences (40–20.000 Hz).
- Deux possibilités d'alimentation: soit par batterie interne, soit par alimentation extérieure.
- Conception idéale pour les travaux professionnels en studio de radio ou de télévision et autres applications audio en raison de ses performances de haute qualité et de sa remarquable compacité.
- Etui de transport très pratique.

## PRECAUTIONS

- Ne jamais laisser tomber le microphone ni le soumettre à des chocs.
- Tenir le microphone à l'écart de toute source de température élevée (au-dessus de 60°C ou de 140°F).
- Si le microphone est placé trop près des enceintes, une réaction acoustique (hurlement) se produira. Dans ce cas, réduire le volume des enceintes de manière à supprimer ce phénomène.
- Le microphone et les appareils d'enregistrement doivent être mis sous tension 10 minutes avant leur utilisation proprement dite afin d'assurer la stabilité de leur fonctionnement.

## IDENTIFICATION DES ELEMENTS



### Accessoires fournis

#### Paravent



#### Pincettes de microphone



Support de microphone pince double



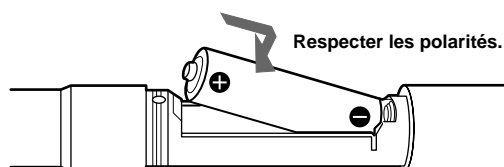
Support de microphone horizontal



Support de microphone vertical

## FONCTIONNEMENT SUR PILE

- 1 Ouvrir le logement pile en tournant la douille dans le sens inverse des aiguilles d'une montre.
- 2 Installer une pile R6 ou LR6 selon la désignation IEC (format AA) dans le logement.



- 3 Refermer le logement en tournant la douille dans le sens des aiguilles d'une montre. Refermer convenablement la douille; faute de quoi, une défaillance ou des parasites se produiraient.

### Remarques

- Si l'on prévoit de ne pas utiliser le microphone pendant longtemps, en retirer la pile pour éviter toute possibilité de corrosion.
- En cas de fuite d'électrolyte, essayer convenablement tout dépôt dans le logement.
- La durée de vie de la pile dépend de son type. Voir "Autonomie de la pile" sous "Spécifications" ci-après. Lorsque la pile est déchargée, sa sensibilité diminue et le son est déformé. Dans ce cas, remplacer la pile par une neuve.

## CONNEXIONS

Le connecteur de sortie du microphone est du type Cannon XLR-3-12C. Raccorder la fiche du microphone sur l'entrée de microphone d'un mixeur ou d'un magnétophone. La longueur du câble du microphone est de 3 m (10 pieds).

On pourra utiliser un câble rallonge allant jusqu'à 200 m (660 pieds) sans affecter la qualité et les performances du son. Se servir d'un câble doté d'un connecteur Cannon XLR-3-11C d'un côté et d'une fiche qui convienne à l'équipement d'entrée de l'autre.

#### Remarque

Si le branchement d'un connecteur de câble est nécessaire, tenir compte du fait qu'il en existe de deux sortes, à savoir symétrique à la terre et asymétrique à la terre. Effectuer soigneusement la soudure car des ronflement pourra se produire si elle est défectueuse.

## ALIMENTATION EXTERIEURE

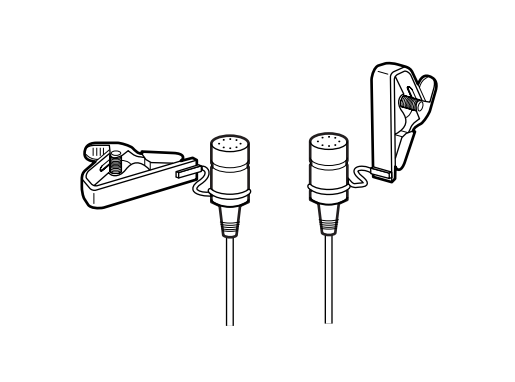
Le microphone ECM-77B est conçu pour s'alimenter sur une source extérieure (courant continu de 12 à 48 V) ou sur une pile interne. Le circuit d'alimentation extérieure se compose d'une source de courant continu, d'un câble de microphone blindé à deux conducteurs standard et d'un transformateur à prise médiane pour microphone. Utiliser une alimentation extérieure disponible sur le marché.

#### Remarques

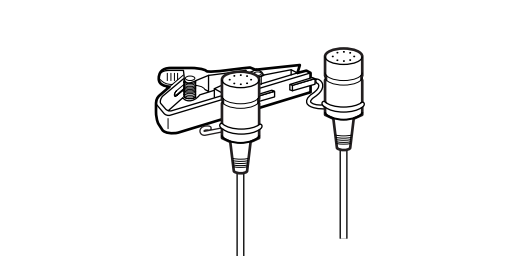
- Quand une alimentation extérieure est utilisée, la pile à l'intérieur n'est pas déchargée. Cependant, si une pile usée est installée lors de l'opération sur alimentation extérieure, la sensibilité diminue, et du bruit/distorsion sera audible.
- En cas d'allonge du câble entre la source d'alimentation et le microphone, se servir d'un câble de type symétrique.

## REMARQUES SUR L'UTILISATION DU MICROPHONE

- Pour supprimer les effets du vent ou de la respiration, protéger le microphone à l'aide du paravent fourni. Le souffle sera ainsi réduit d'environ 14 dB.
- Les pinces de microphone, fournies, sont pratiques pour fixer l'appareil sur un vêtement. Veiller à ne pas couvrir la tête du microphone.



La pince double de microphone permet d'attacher deux microphones pour assurer un fonctionnement plus stable.



- Fixer le microphone à l'aide de ruban adhésif à l'intérieur d'un instrument comme une guitare ou une contrebasse pour obtenir un son de haute qualité. Veiller à placer un coussinet de caoutchouc ou de feutre entre le microphone et l'instrument.

## SPECIFICATIONS

<b>Données générales</b>	
Type	Microphone condensateur à électret
Alimentation	Pile: 1 de format AA (R6 ou LR6 selon la désignation IEC) Source extérieure: 12 à 48 V CC
Borne de sortie de microphone	De type Cannon XLR-3-12C
Câble de microphone	Env. 2,0 mm diam., 3 m long (3/32 pouce diam., 10 pieds long)
Dimensions	Microphone: Env. 5,6 mm diam. × 12,5 mm (1/4 diam. × 1/2 pouce) Section alimentation: Env.20 mm diam. × 133 mm (13/16 diam. × 5 1/4 pouces)
Poids	Microphone: Env. 1,5 g (0,053 once) Section alimentation: Env. 120 g (4,2 onces) (le câble compris, sans la pile)
Finition	En chrome noir (section de capsule) En nickel satiné (section alimentation)
Accessoires fournis	Etui de transport (1) Pince de microphone (3) Paravent (1) Mode d'emploi (1) Brochure de garantie (1)

#### Performances

Gamme de fréquences	40–20.000 Hz
Directivité	Omni-directionnelle
Impédance de sortie	150 ohms ±20% (1 kHz), symétrique

Sensibilité (déviation ±2 dB)	Tension en circuit ouvert: −52,0 dB (2,51 mV, 0 dB = 1 V/1 Pa, 1 kHz) Niveau de sortie efficace: −49,8 dBm (0 dBm = 1 mW/1 Pa, 1 kHz) L'impédance de charge recommandée est de plus de 3 kohms.
Rapport signal/bruit	Plus de 64 dB (1 kHz, 1 Pa)
Bruit inhérent	Moins de 30 dB SPL (0 dB = 20µ Pa)
Bruit de vent*1	Moins de 40 dB SPL (avec paravent)
Bruit d'induction du champ magnétique externe*2	Moins de 5 dB SPL/1 × 10 <sup>-7</sup> T
Niveau d'entrée de pression sonore maximum (à 1 kHz, 1%)*3	120 dB SPL (20,0 Pa)
Plage dynamique	Plus de 90 dB
Température d'environnement	De −20°C à +60°C (de −4°F à +140°F) pour l'entreposage De 0°C à +60°C (de +32°F à +140°F) pour le fonctionnement

\*1 Le bruit du vent est la valeur mesurée avec application d'un vent d'une vélocité de 2 m/sec (6,6 pieds/sec) dans le tous les sens. La valeur moyenne est prise et convertie au niveau sonore d'entrée équivalent. 0 dB SPL = 20µ Pa

\*2 Le bruit d'induction du champ magnétique extérieur est mesuré avec le microphone placé dans un champ magnétique alternant de 50 Hz, 1 milligauss. 0 dB SPL = 20µ Pa

\*3 La valeur de bruit maximum est prise, puis convertie au niveau sonore d'entrée équivalent. 0 dB SPL = 20µ Pa

<b>Alimentation</b>	
Tension de fonctionnement normale	1,5 V CC en fonctionnement sur pile
Tension de fonctionnement minimale	1,1 V CC en fonctionnement sur pile
Alimentation extérieure	12 à 48 V CC
Consommation	Moins de 0,2 mA (1,5 V CC) (avec pile) Moins de 2,0 mA (avec alimentation extérieure)
Autonomie de la pile	Pile au manganèse R6: Env. 5.000 heures Pile alcaline LR6: Env. 6.000 heures

Conception et spécifications sont sujettes à modification sans préavis.

## Deutsch

#### Für Kunden in Europa

Dieses Produkt besitzt die CE-Kennzeichnung und erfüllt die EMV-Direktive (89/336/EEC) der EG-Kommission. Die Erfüllung dieser Direktiven bedeutet Konformität für die folgenden Europäischen Normen:

- EN55103-1: Elektromagnetische Interferenz (Emission)
- EN55103-2: Elektromagnetische Empfindlichkeit (Immunität)

Dieses Produkt ist für den Einsatz unter folgenden elektromagnetischen Bedingungen ausgelegt: E1 (Wohnbereich), E2 (kommerzieller und in beschränktem Maße industrieller Bereich), E3 (Stadtbereich im Freien) und E4 (kontrollierter EMV-Bereich, z.B. Fernsehstudio)

#### Achtung:

Elektromagnetische Felder an bestimmten Frequenzen können die spezifischen Leistungspegel der analogen Audiosignale beeinträchtigen.

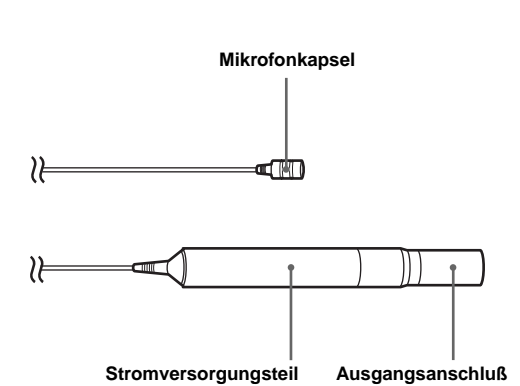
## MERKMALE

- Mikrofon mit Kugelcharakteristik und breitem Übertragungsbereich (40–20.000 Hz).
- Zwei Möglichkeiten der Stromversorgung: durch eingelegte Batterie oder Versorgung von außen.
- Ideal für professionelle Anwendungen in Radio-, Fernsehstudios usw., da es sich durch höchste Leistung und außerordentliche Kompaktheit auszeichnet.
- Praktischer Tragekasten.

## ZUR BESONDEREN BEACHTUNG

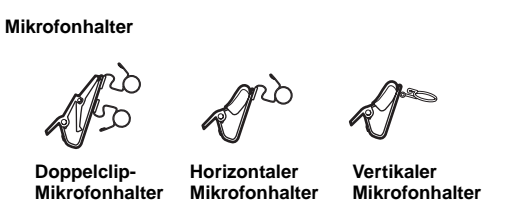
- Lassen Sie das Mikrofon nie fallen und setzen Sie es auch keinen Erschütterungen aus.
- Schützen Sie das Mikrofon vor extrem hohen Temperaturen (über 60°C).
- Wenn das Mikrofon zu nahe an Lautsprecher gebracht wird, kann ein Heulton (akustische Rückkopplung) auftreten. In diesem Fall vermindern Sie die Lautsprecher-Lautstärke, bis das Heulen aufhört.
- Mikrofone und Aufnahmegeräte sollten etwa 10 Minuten vor tatsächlichem Gebrauch eingeschaltet werden. Dadurch wird stabile Leistung von Mikrofonen und Geräten gewährleistet.

## BEZEICHNUNG DER TEILE



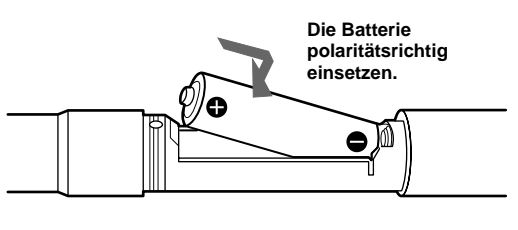
#### Mitteliefertes Zubehör

#### Windschutz



## BATTERIEBETRIEB

- Öffnen Sie das Batteriefach durch Drehen der Hülse im Gegenuhrzeigersinn.
- Setzen Sie eine Mignonzelle (IEC-Bezeichnung R6 oder LR6) in das Batteriefach ein.



- Schließen Sie das Batteriefach durch Drehen der Hülse im Uhrzeigersinn. Achten Sie darauf, dass das Gehäuse einwandfrei geschlossen ist, da anderenfalls Betriebsstörungen oder Geräusche verursacht werden können.

#### Hinweise

- Wenn das Mikrofon längere Zeit nicht benutzt wird, entnehmen Sie die Batterie, um die Möglichkeit einer Korrosion auszuschließen.
- Falls die Batterie ausgelaufen ist, beseitigen Sie die Rückstände im Batteriefach vollständig.
- Die Lebensdauer der Batterie hängt vom verwendeten Batterietyp ab. Siehe hierzu „Lebensdauer der Batterie“ unter „Technische Daten“ unten. Wenn die Batteriespannung nachlässt, nimmt die Empfindlichkeit des Mikrofons ab, und Klangverzerrungen treten auf. In diesem Fall wechseln Sie die Batterie aus.

## ANSCHLÜSSE

Das Mikrofon ist mit einem Cannon XLR-3-12C-Ausgangsanschluss ausgestattet. Schließen Sie den Mikrofonstecker an den Mikrofoneingang eines Mischpults oder eines Cassettenrecorders an. Das Mikrofonkabel ist 3 m lang.

Sie können auch ein Verlängerungskabel von bis zu 200 m verwenden, ohne dass dadurch die Klangqualität oder Leistung des Mikrofons in irgendeiner Weise beeinträchtigt wird. Verwenden Sie ein Kabel mit einem Cannon XLR-3-11C-Anschluss an einem Ende und einem entsprechenden Stecker am anderen Ende, der in die Mikrofoneingangsbuchse des verwendeten Gerätes passt.

#### Hinweise

Bei Anschluss eines Kabelsteckers ist darauf zu achten, dass es zwei grundsätzlich verschiedene Typen gibt (erdsymmetrisch und erdunsymmetrisch). Löten Sie die Anschlüsse sorgfältig fest. Schlechte Lötstellen können Brummen verursachen.

## EXTERNE STROMVERSORGUNG

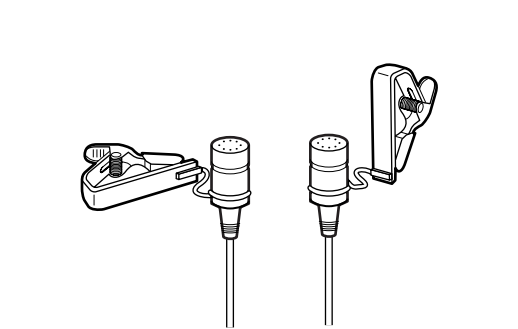
Das Mikrofon ECM-77B kann auch extern (12 bis 48 V Gleichspannung) gespeist werden. Das externe Speisungssystem besteht aus einer Gleichspannungsquelle, einem abgeschirmten Standard-Zweileiter-Mikrofonkabel und dem Mittelanzapfungs-Transformator des Mikrofons. Verwenden Sie eine im Fachhandel erhältliche Fremdstromversorgung.

#### Hinweise

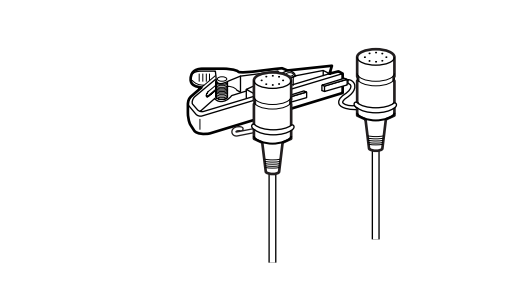
- Bei Anschluss einer Fremdstromversorgung wird die interne Batterie abgetrennt. Bei erschöpfter interner Batterie nimmt jedoch die Empfindlichkeit ab, und Rauschen bzw. Verzerrungen treten auf.
- Zur Verlängerung des Kabels zwischen Stromversorgungssystem und Mikrofon verwenden Sie ein symmetrisches Kabel.

## TIPPS ZUM GEBRAUCH DES MIKROFONS

- Um Wind- und Atemgeräusche zu vermeiden, decken Sie das Mikrofon mit dem mitgelieferten Windschutz ab. Hierdurch werden Wind- und Atemgeräusche um 14 dB abgeschwächt.
- Mit den mitgelieferten Mikrofonhaltern kann das Mikrofon praktisch an der Kleidung befestigt werden. Achten Sie darauf, den Mikrofonkopf nicht abzudecken.



Der Doppelclip-Mikrofonhalter befestigt zwei Mikrofone, um stabileren Betrieb zu erlauben.



- Das Mikrofon kann auch mit Klebeband an der Innenseite eines Instruments wie z.B. einer Gitarre usw. befestigt werden, um qualitativ hochwertige Aufnahmen zu erzielen. In diesem Fall bringen Sie ein Gummi- oder Filzstück zwischen Mikrofon und Instrument an.

## TECHNISCHE DATEN

<b>Allgemeines</b>	
Typ	Elektret-Kondensatormikrofon
Stromversorgung	Batterie: Mignonzelle (IEC-Bezeichnung R6 oder LR6) Externe Stromversorgung: 12 bis 48 V Gleichspannung
Mikrofonausgangsanschluss	Cannon XLR-3-12C
Mikrofonkabel	ca. 2,0 mm φ, 3 m Länge
Abmessungen	Mikrofon: ca. 5,6 mm φ × 12,5 mm Spannungsversorgungsteil: ca. 20 mm φ × 133 mm
Masse	Mikrofon: ca. 1,5 g Spannungsversorgungsteil: ca. 120 g (einschließlich Kabel, ohne Batterie)
Oberfläche	Schwarzes Chrom-Finish (Mikrofonkapselteil) Samt-Nickel-Finish (Spannungsversorgungsteil)
Mitteliefertes Zubehör	Tragekasten (1) Mikrofonhalter (3) Windschutz (1) Bedienungsanleitung (1) Garantiekarte (1)

<b>Kenndaten</b>	
Übertragungsbereich	40–20.000 Hz
Richtwirkung	Kugelcharakteristik
Ausgangsimpedanz	150 Ohm ±20% (1 kHz), symmetrisch
Ausgangspegel	(Abweichung ±2 dB) Leerlaufspannung: −52,0 dB (2,51 mV, 0 dB = 1 V/1 Pa, 1 kHz) Effektiver Ausgangspegel: −49,8 dBm (0 dBm = 1 mW/1 Pa, 1kHz) Empfohlene Lastimpedanz: Über 3 kOhm
Signal-Rauschabstand	Über 64 dB (1 kHz, 1 Pa)
Eigenrauschen	Weniger als 30 dB SPL (0 dB = 20µPa)
Windgeräusche*1	Weniger als 40 dB SPL (mit Windschutz)
Induktionsgeräusche von externem Magnetfeld*2	Weniger als 5 dB SPL/1 × 10 <sup>-7</sup> T
Maximaler Eingangsschallpegel (bei 1 kHz, 1%)*3	120 dB SPL (20,0 Pa)
Dynamik	Über 90 dB
Umgebungstemperaturen	−20°C bis +60°C für Aufbewahrung 0°C bis 60°C für Betrieb

\*1 Dieser Wert wurde bei einer Windgeschwindigkeit von 2 m/s von allen Richtungen auf das Mikrofon gemessen. Der Durchschnittswert ist dann auf den äquivalenten Eingangsschallpegel umgerechnet worden. 0 dB SPL = 20µPa

\*2 Das durch ein externes Magnetfeld induzierte Rauschen wurde bei Aufstellung des Mikrofons in einem magnetischen Wechselfeld von 50 Hz. 1 Milligauß gemessen. 0 dB SPL = 20µPa

\*3 Der maximale Rauschpegel ist dann auf den äquivalenten Eingangsschallpegel umgerechnet worden. 0 dB SPL = 20µPa

<b>Spannungsversorgung</b>	
Normale Betriebsspannung	1,5 V Gleichspannung bei Batteriebetrieb
Minimale Betriebsspannung	1,1 V Gleichspannung bei Batteriebetrieb
Externe Speisung	12 bis 48 V Gleichspannung
Stromaufnahme	Weniger als 0,2 mA (1,5 V Gleichspannung) (mit Batterie) Weniger als 2,0 mA (mit externer Speisung)
Lebensdauer der Batterie	R6-Manganbatterie: ca. 5.000 Stunden LR6-Alkalibatterie: ca. 6.000 Stunden

Änderungen, die dem technischen Fortschritt dienen, bleiben vorbehalten.